


**YS8105B USB Optical Mouse Sensor
Datasheet V1.2**

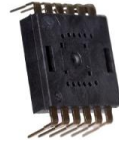
YSPRING

深圳市汇春科技股份有限公司
YSpring Technology Inc.

YS8105B USB Optical Mouse Sensor

总体描述

YS8105B 是一款高性能、低功耗、低价位的 CMOS 处理的单芯片 USB 光学鼠标，内部集成了 DSP 单元，提供内部 RC（无需外加电阻），无需机械移动判断。即插即用，兼容好，符合 ROHS 标准，绿色封装；CPI 高达 1200，外围器少，方便插件。



基本规格

工作电压	4.5V-5.5V
接口	USB
光学透镜	1: 1
系统时钟	24MHz
速度	30inch/sec
加速度	20g
CPI	1200
帧频比率	3000 帧/秒
典型工作电流	3.5mA 鼠标移动状态（正常） 2.3mA 鼠标没有移动（睡眠） 430uA USB 挂起
封装	DIP12 双列直插

基本特征

- USB 接口；
- 单电源供给；
- 精确的光学运动识别技术；
- 完全的 2-D 光学传感器；
- 能在非常广泛的界面上实现精确的光学运动识别；
- 能实现 30inches/sec 以上的高速光学运动检测；
- 电源在无运动模式下有省电功能；
- 支持三按键（R、M、L）和三轴（X、Y、Z）输出；
- Z 轴支持机械输入（Z/2）；
- 内部集成 USB 收发功能，无需外加 MCU。

1. PIN 配置

1.1 PIN 描述

Pin#	名字	类型	描述
1	BL	IN	左键输入
2	LED	OUT	LED 控制信号
3	NC	--	--
4	VSS	GND	芯片地
5	VDD5	POWER	芯片电源，外部提供 (5V)
6	VDDA	BYPASS	模拟参考电源(1.8V)

7	DP	I/O	USB D+
8	DN	I/O	USB D-
9	BR	IN	右键输入
10	BM	IN	中键输入
11	Z2	IN	Z轴滚轮输入
12	Z1	IN	Z轴滚轮输入

1.2 PIN 管脚分配

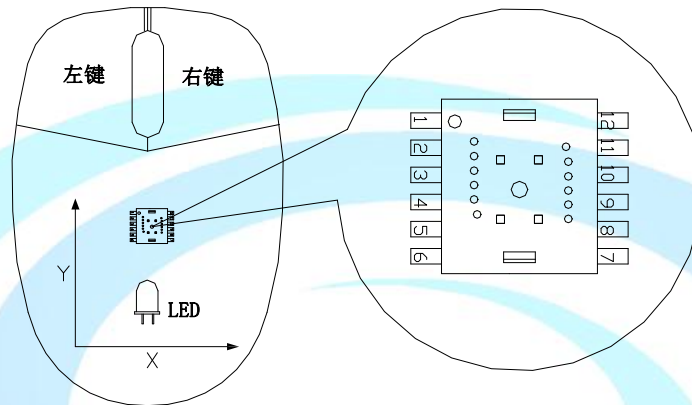


图 1 管脚分配图

2. 模块框图

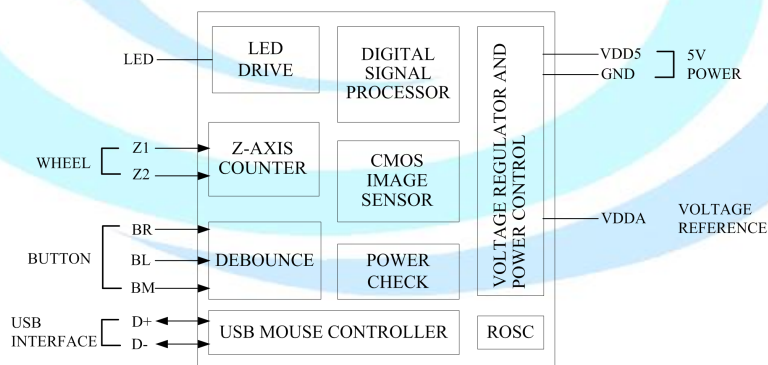


图 2 芯片功能模块图

3. 芯片规格

项目	参数描述	最小	最大	单位	备注
TSTG	存储温度	-40	80	°C	
TOP	工作温度	-15	55	°C	
	引脚焊锡温度		260	°C	焊锡时间在10 秒内，浸锡高度不超过1.6
ESD			2	Kv	人体接触方式，详见美国军标 MIL STD
VDC	DC 电压范围	-0.5	5.5	V	

VIN	DC 输入电压范围	-0.5	5.5	V	
-----	-----------	------	-----	---	--

3. 1. 极限参数

注意：极限参数是指本器件能承受的最大参数，超过这些参数会造成器件物理性的损坏！

3. 2. 推荐使用条件

项目	参数描述	最小	典型值	最大	单位	备注
TOP	工作温度	0		40	°C	
VDD	供电电压	4.5	5.0	5.5	V	
Vn	电源噪声			100	mv	Peak to peak within 0 - 80 MHz
FR	目标面采样率		1500	3000	帧/秒	
Fclk	时钟		24		MHz	
Z	透镜底部到桌面距离“Z”	1.8	2.1	2.3	mm	
S	移动速度			30	英寸/秒	
A	加速度			20	g	

3. 3. DC 电气参数

项目	参数描述	最小	典型值	最大	单位	备注
IDD	工作电流		3.5	4.0	mA	
	睡眠电流		2.3		mA	
	挂起电流		430		uA	
VIL	I/O 口低电平			0.8	V	
VIH	I/O 口高电平	2.0			V	
IOL	LED 驱动电流	10	20	35	mA	

3. 4. AC 电气参数

项目	参数描述	最小	典型值	最大	单位
Tb	鼠标按键消抖时间	-	8	-	ms
Tz	鼠标 Z 轴消抖时间	-	800	-	us

3. 5. Z 轴波形示意图

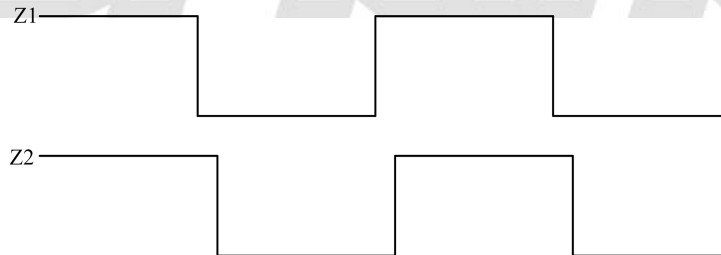


图 3 滚轮上滚时序图

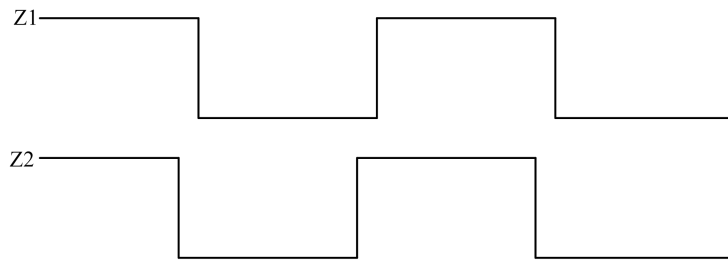


图 4 滚轮下滚时序图

4. 光电鼠标装配

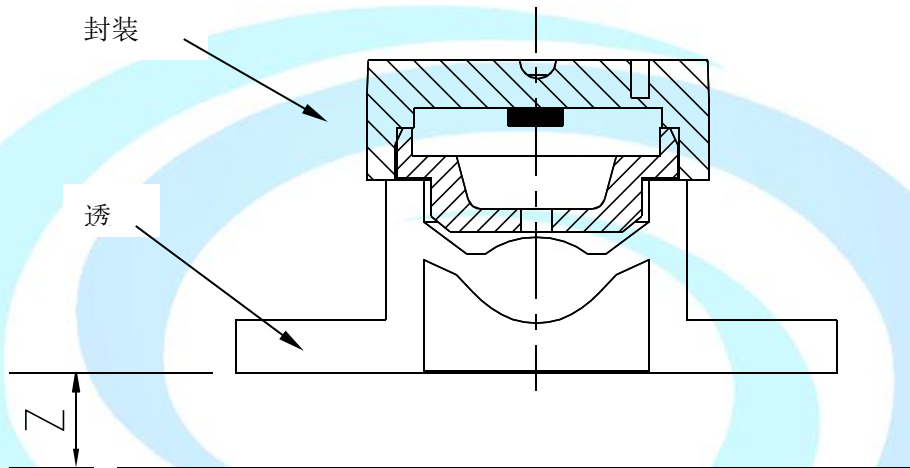


图 5 透镜与目标表面间距

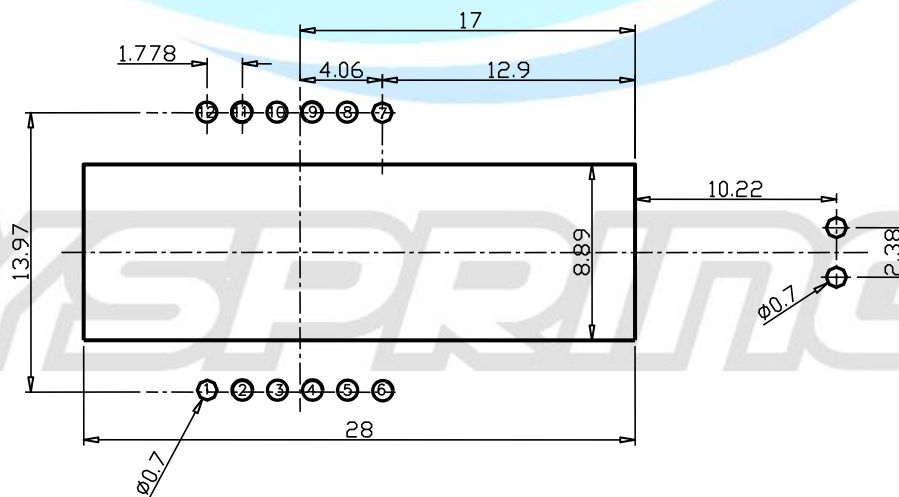


图 6 PCB 板间距图

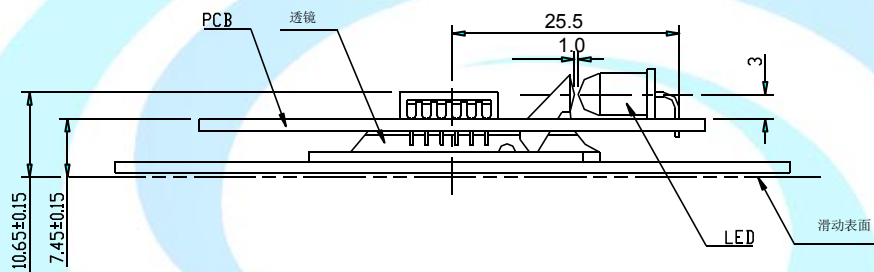
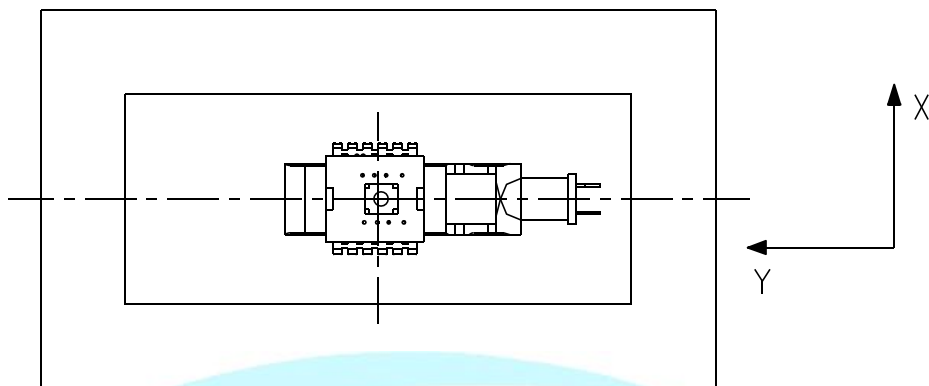


图 7 2D 装配示意图

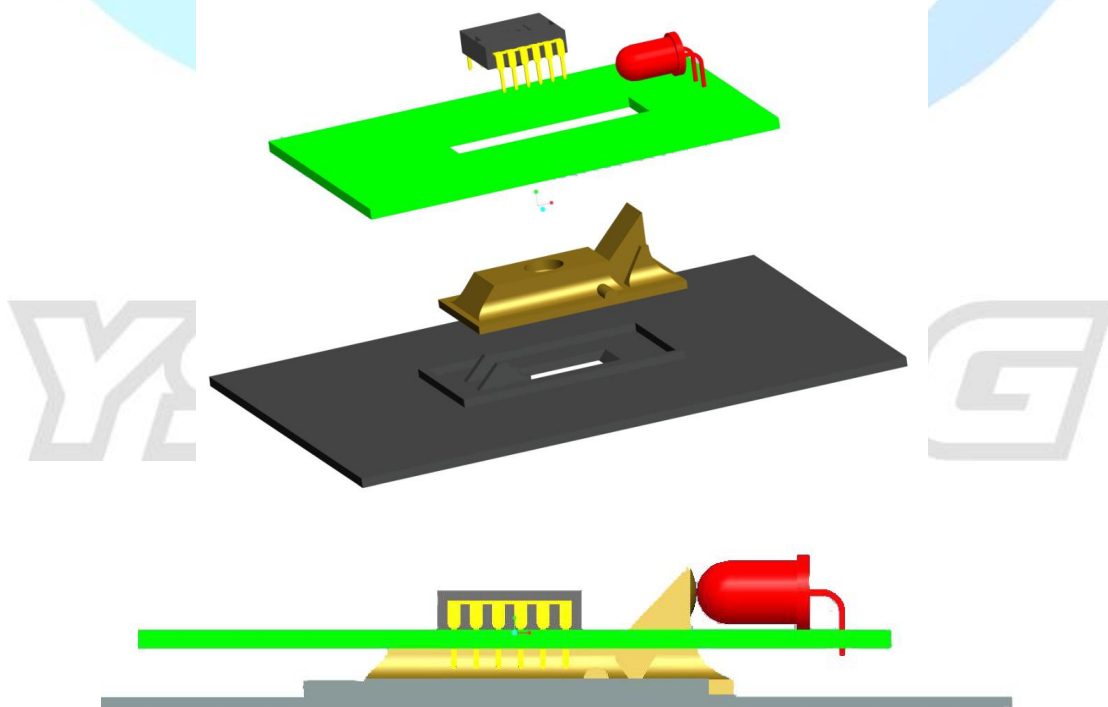


图 8 3D 装配示意图

5. USB 接口

5.1 USB 描述符

Descriptor Type	Byte	Byte	Byte	Byte	Byte	Byte	Byte	Byte
Device Descriptor (18 bytes)	12	01	00	02	00	00	00	08
	C4	10	05	81	00	00	01	02
	00	01						
Configuration Descriptor (9 bytes)	09	02	22	00	01	01	00	A0
	32							
Interface Descriptor (9 bytes)	09	04	00	00	01	03	01	02
	00							
Human Interface Device Descriptor (9 bytes)	09	21	11	01	00	01	22	40
	00							
Endpoint Descriptor (7 bytes)	07	05	81	03	08	00	0A	
Human Interface Device Report Descriptor (64 bytes)	05	01	09	02	A1	01	09	01
	A1	00	05	09	19	01	29	05
	15	00	25	01	95	05	75	01
	81	02	95	01	75	03	81	01
	05	01	09	30	09	31	16	01
	80	26	FF	7F	75	10	95	02
	81	06	09	38	15	81	25	7F
	75	08	95	01	81	06	C0	C0
Language String Descriptor (4 bytes)	04	03	09	04				
Manufacture String Descriptor	YSPRINGTECH							
Product String Descriptor	USB OPTICAL MOUSE							

5.2 USB 数据格式

bit	USB report							
	7	6	5	4	3	2	1	0
BYTE0						BM	BR	BL
BYTE1	X[7:0]							
BYTE2	X[15:8]							
BYTE3	Y[7:0]							
BYTE4	Y[15:8]							
BYTE5	Z[7:0]							

6. 应用电路

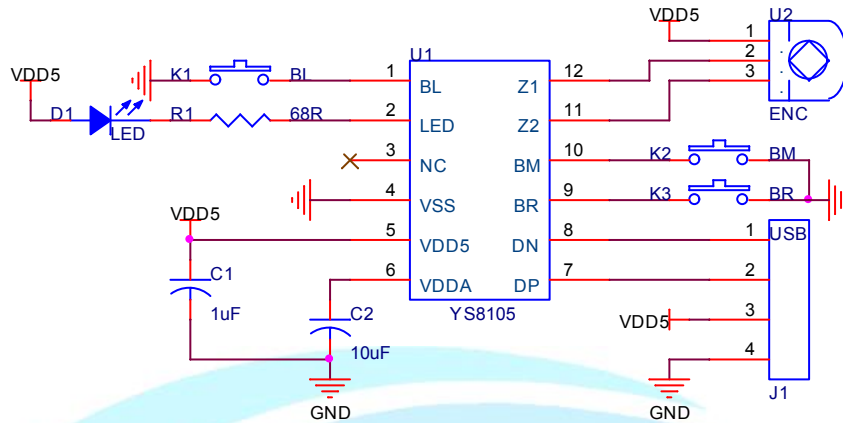


图 9 YS8105 3Buttons Mouse Application Circuit

注意:

- 1、建议 C1 使用 1uF 的电解电容、C2 使用 10uF 的电解电容，电容 C1、C2 靠近对应电源管脚。
- 2、建议搭配三有 Y 模透镜，使用 8000~10000 发光亮度的 LED。

7. 封装规格

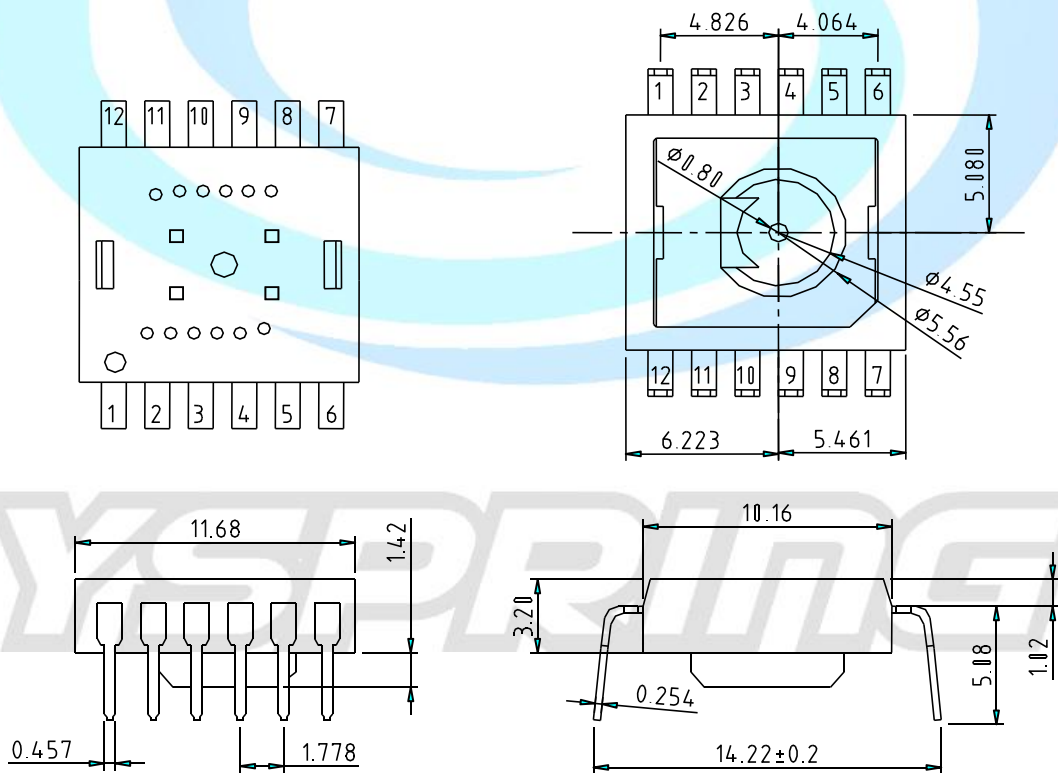


图 10 封装外形图(Dimension in mm)